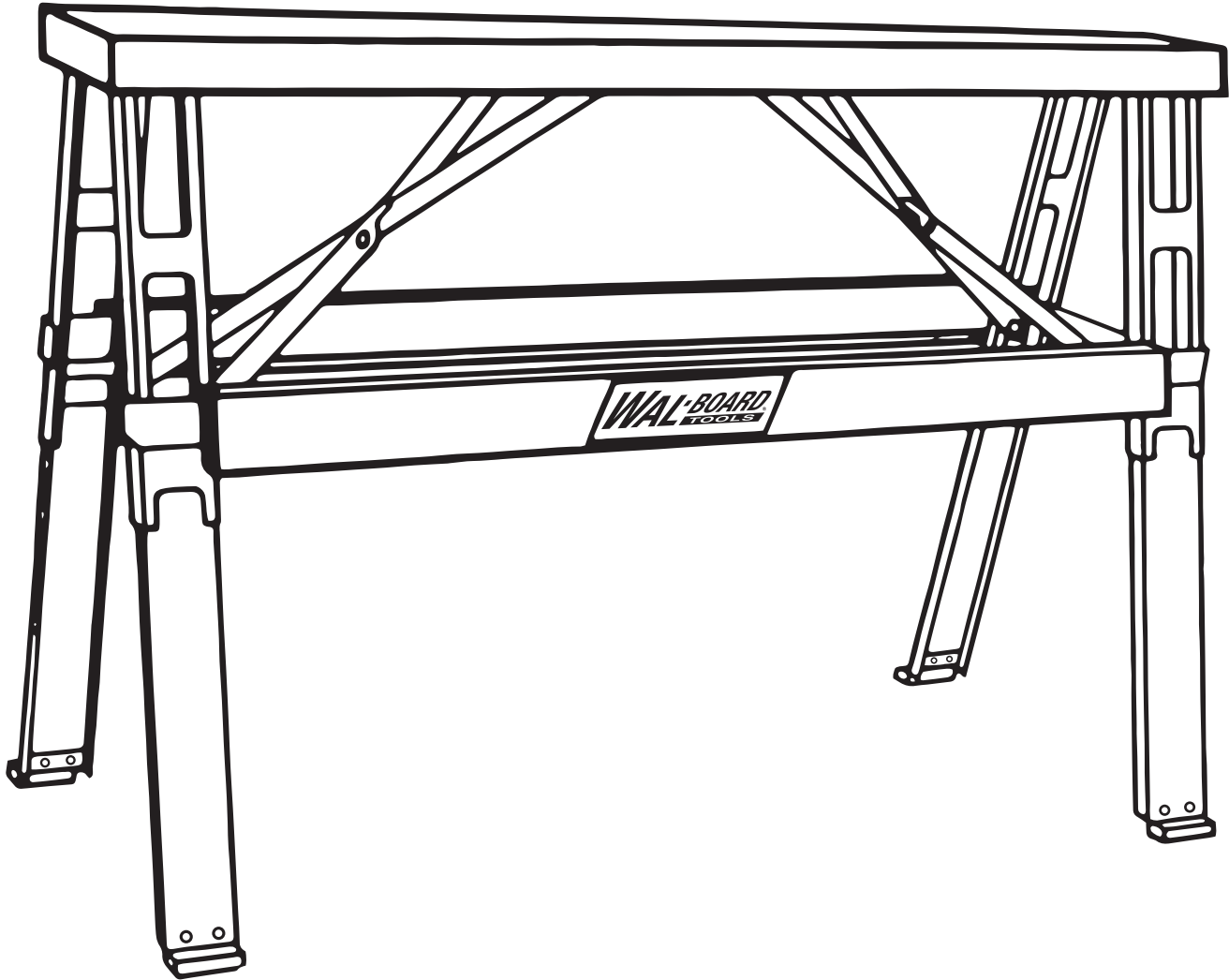




ALUMINUM FOLDING BENCH & ACCESSORIES

W-1832 | EDI: 40121



ASSEMBLY & OPERATING INSTRUCTIONS

WAL-BOARD® Aluminum Folding Bench is a precision crafted instrument designed for the drywall professional to aid in high ceiling and wall applications.

PLEASE REVIEW AND STUDY THE FOLLOWING INFORMATION AS EACH OPERATOR IS RESPONSIBLE FOR THEIR OWN SAFETY.

WARNING: The WAL-BOARD® Aluminum Folding Bench is constructed of heavy-duty aluminum alloy and will conduct electricity. Use caution when working around electrical sources as electric shock may occur.

**MAXIMUM LOAD CAPACITY IS 400 LBS. (181 kg.)
DO NOT EXCEED!**

WAL-BOARD® ALUMINUM FOLDING BENCH

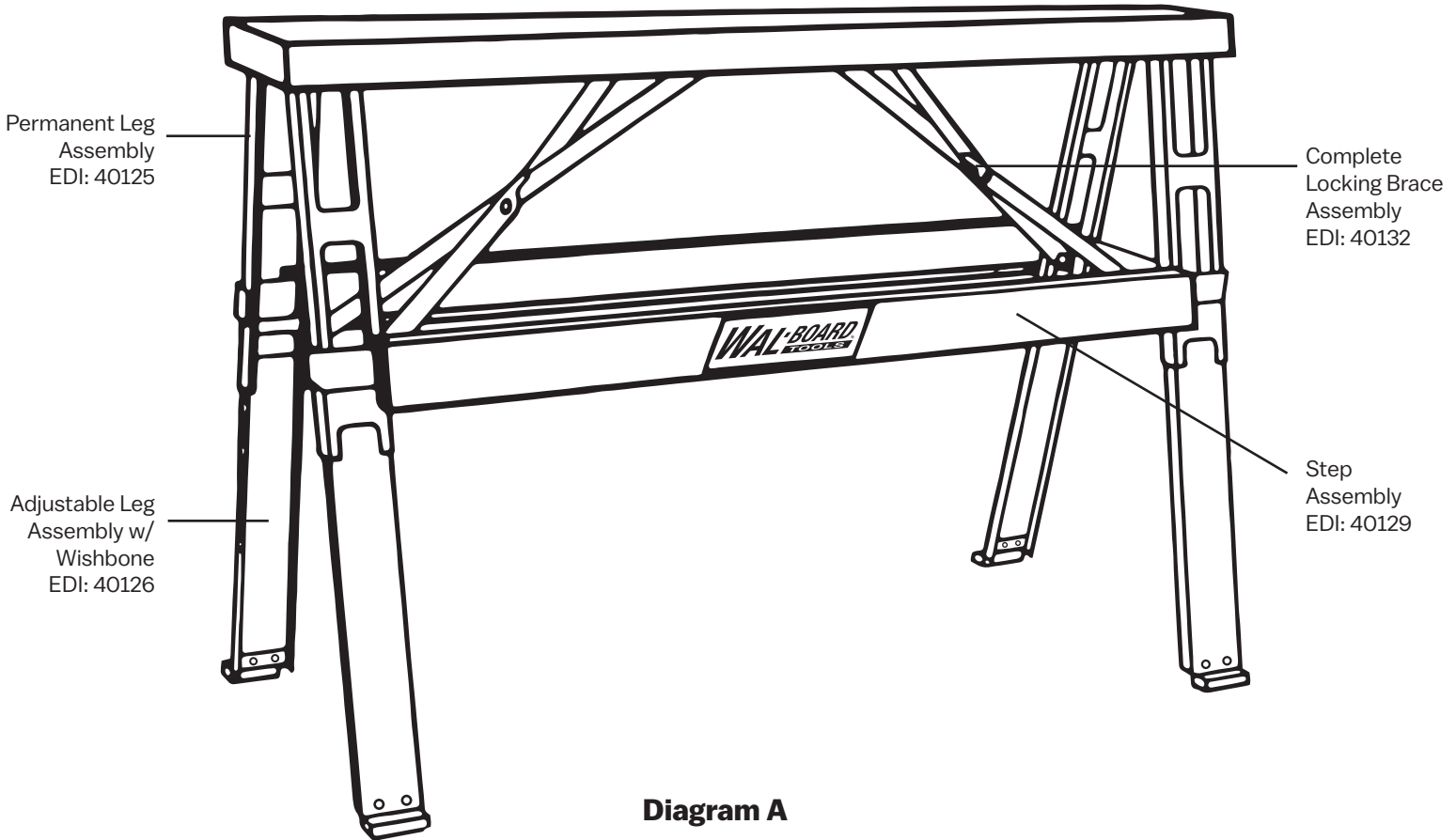


Diagram A

PARTS LIST

EDI	DESCRIPTION	EDI	DESCRIPTION
40125	Permanent Leg Assembly	40128	Rubber Foot
40126	Adjustable Leg Assembly With Wishbone Spring	40129	Step Assembly
40127	Assembled Foot	40130	Wishbone Spring Assembly
		40132	Complete Locking Brace Assembly

READ ALL INSTRUCTIONS CAREFULLY BEFORE USING BENCH

Always inspect your WAL-BOARD® Aluminum Folding Bench prior to each use. Check all components to ensure that all parts are in proper working order. **DO NOT MODIFY THIS PRODUCT IN ANY MANNER.** If any parts are missing or damaged, do not attempt to use the bench. **Never repair damaged bench without written permission from WAL-BOARD® TOOLS. USE ONLY GENUINE WAL-BOARD® REPLACEMENT PARTS.**

THE FASTENERS USED ON THE WAL-BOARD® BENCH, EXTENSION LEGS AND STEP-UP ARE NOT STANDARD HARDWARE PRODUCTS. USE ONLY GENUINE WAL-BOARD® REPLACEMENT PARTS.

As you proceed through the following steps, please note that to tighten means to have the fastener make contact with the mating surface and to turn the fastener no more than 30° (approximately 1/3 of the fastener circumference) past the contact point. Always hand tighten the fasteners. Do not use a screw gun to tighten. **NEVER EXCESSIVELY TIGHTEN FASTENERS.**

GENERAL INFORMATION

The following steps are designed to help you become familiar with the WAL-BOARD® Aluminum Folding Bench. If at any time you do not understand the instructions, contact WAL-BOARD® TOOLS for assistance.

CAUTION: In preparation for each day's use, please check the following:

- Always inspect the bench thoroughly for damage, corrosion and excessive wear.
- The top of the bench must be level when in use. Do not use the bench if the top is not level.
- Check all bolts and nuts to ensure all are securely fastened. The WAL-BOARD® Aluminum Folding Bench is assembled with bushings at all moveable joints. No oiling is necessary. Keep all nuts tight. Please note that to tighten means to have the fastener make contact with the mating surface and to turn the fastener no more than 30° (approximately 1/3 of the fastener circumference) past the contact point. Always hand tighten the fasteners. Do not use a screw gun to tighten. NEVER EXCESSIVELY TIGHTEN FASTENERS.
- The WAL-BOARD® Aluminum Folding Bench is equipped with rubber sole pads on each leg. These rubber sole pads should be securely fastened to the bottom of each leg.

STEP 1: Inspecting your WAL-BOARD® Aluminum Folding Bench

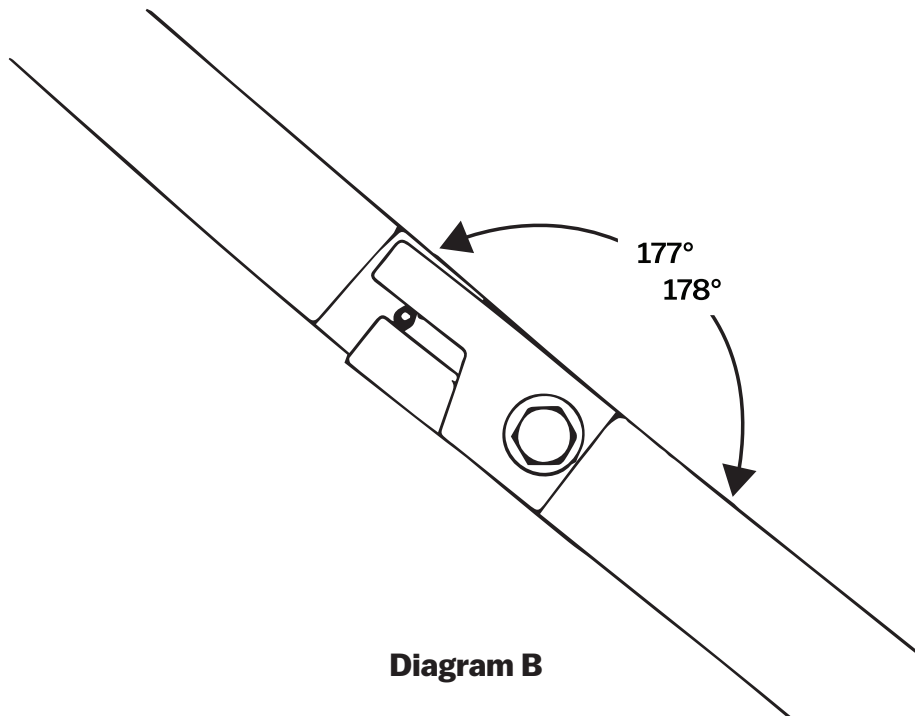
Remove the WAL-BOARD® Aluminum Folding Bench from the shipping carton by opening one of the end flaps of the box. Lay the box flat on the floor, making sure that the metal top of the bench (flat side) is against the floor. Pull straight out.

Become familiar with the parts of your WAL-BOARD® Aluminum Folding Bench (Diagram A).

WARNING: Keep hands and fingers clear of moving components and pinch points when erecting, folding or using the WAL-BOARD® Aluminum Folding Bench.

STEP 2: Setting up your WAL-BOARD® Aluminum Folding Bench

Locate the holding clips on the Locking Brace Assembly (EDI: 40132). Move the holding clips toward the end of the bench to release the leg frames and unfold the unit. Move the Locking Brace Assembly into position and snap into place, being sure both pivot points are past center.



WARNING: The Locking Brace Assembly pivot point must be past center to hold leg frame in the locked position. Always check the Locking Brace Assembly on both sides of the bench prior to use.

STEP 3: Adjusting the height

The WAL-BOARD® Aluminum Folding Bench is shipped with the Adjustable Leg Assemblies With Wishbone Spring (EDI: 40126) at the lowest position. With the metal top of the bench still against the floor, adjust the legs to desired height by squeezing the wishbone and pulling each leg to desired height. Be sure the wishbone locks in place (Diagram C). The legs will adjust separately every 2" (51 mm) from the lowest position of 18" (457 mm) to the highest position of 30" (762 mm).

Repeat for remaining legs, making sure all four (4) legs are positioned with the wishbone locked at same height.

CROSS SECTION WISHBONE SPRING ASSEMBLY

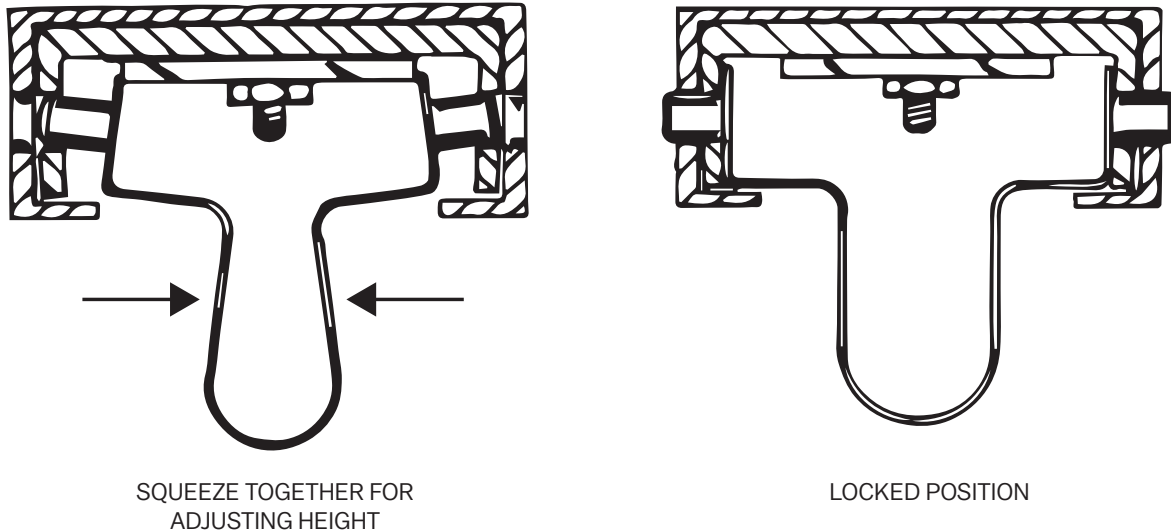


Diagram C

STEP 4: Using the Bench

On a solid, level floor that is free of debris, turn bench upright. Be sure all legs are the same height and the rubber foot on each leg is firmly planted against the floor. The WAL-BOARD® Aluminum Folding Bench is now ready to use. **Note: Never drag the bench. Always remember to check the Locking Brace Assembly before each use to make sure it is properly locked.**

The WAL-BOARD® Aluminum Folding Bench is equipped with a Step Assembly (EDI: 40129) on each side to assist the user in stepping onto the top of the bench. ALWAYS center your weight over the bench. Do not lean.

The bench top is serrated to help provide traction. Always keep the serrations clean.

ADDITIONAL BENCH ATTACHMENTS (SOLD SEPARATELY)

EXTENSION LEGS 34" - 44" (864-1118 mm)

EDI: 40122

Note: If using the Extension Legs call WAL-BOARD® Tool Co., Inc. for assembly instructions.

WAL-BOARD® TOOLS

www.wallboardtoolco.com

MARSHALLTOWN, IA USA

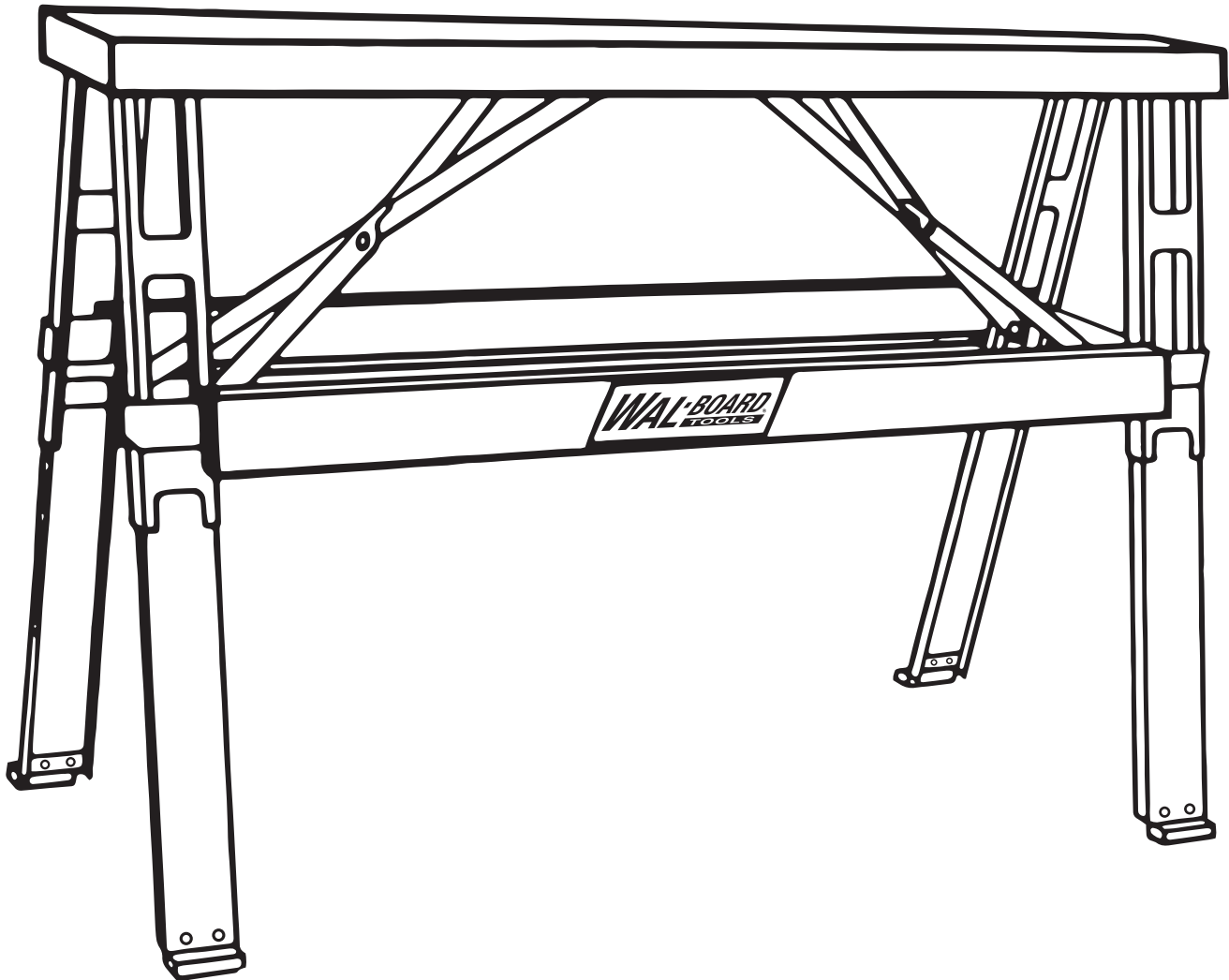
800-888-0127

WS3646



BANCO PLEGABLE DE ALUMINIO Y ACCESORIOS

W-1832 | EDI: 40121



INSTRUCCIONES DE ENSAMBLE Y OPERACIÓN

El banco plegable de aluminio WAL-BOARD® es un instrumento fabricado con precisión diseñado para los profesionales de paneles de yeso a fin de ayudar en las aplicaciones de muros y techos altos.

LEA Y ESTUDIE LA SIGUIENTE INFORMACIÓN YA QUE CADA OPERADOR ES RESPONSABLE DE SU PROPIA SEGURIDAD.

ADVERTENCIA: El banco plegable de aluminio WAL-BOARD® está hecho de una aleación de aluminio de trabajo pesado y conducirá electricidad. Tenga cuidado al trabajar alrededor de fuentes eléctricas, pues puede ocurrir una descarga eléctrica.

**LA MÁXIMA CAPACIDAD DE CARGA ES DE 400 lb (181 kg).
¡NO EXCEDA ESE LÍMITE!**

BANCO PLEGABLE DE ALUMINIO WAL-BOARD®

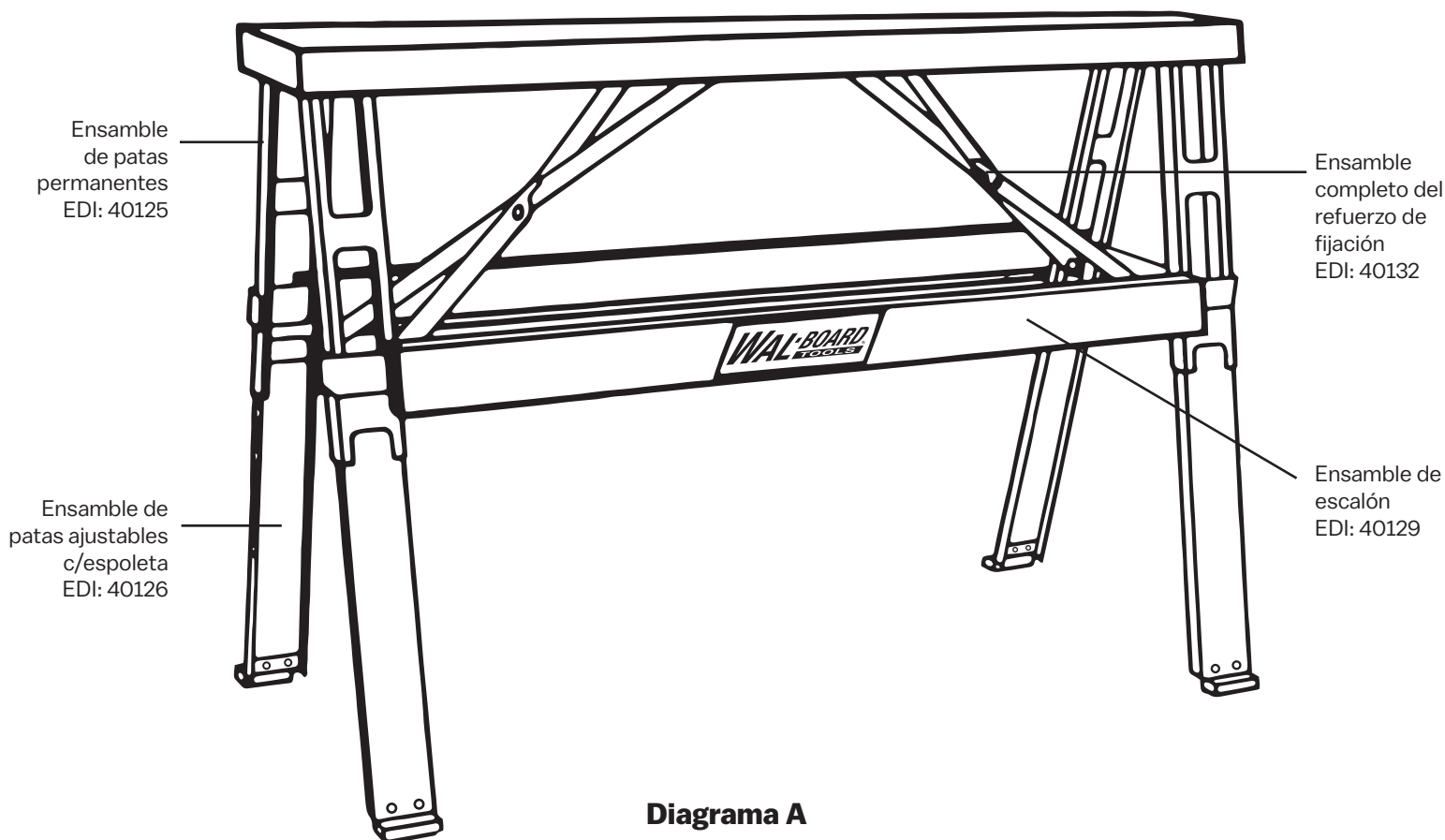


Diagrama A

LISTA DE COMPONENTES

EDI	DESCRIPCIÓN	EDI	DESCRIPCIÓN
40125	Ensamble de patas permanentes	40128	Base de caucho
40126	Ensamble de patas ajustables con resorte de espoleta	40129	Ensamble de escalón
40127	Pata ensamblada	40130	Ensamble del resorte de espoleta
		40132	Ensamble completo del refuerzo de fijación

LEA TODAS LAS INSTRUCCIONES CON ATENCIÓN ANTES DE USAR EL BANCO

Siempre inspeccione el banco plegable de aluminio WAL-BOARD® antes de cada uso. Verifique todos los componentes para asegurarse de que todas las piezas estén en buenas condiciones. **NO MODIFIQUE DE NINGUNA MANERA ESTE PRODUCTO.** Si cualquier pieza falta o está dañada, no intente usar el banco. **Nunca repare un banco dañado sin el permiso por escrito de WAL-BOARD® TOOLS. USE SOLO PIEZAS DE REPUESTO ORIGINALES DE WAL-BOARD®.**

LOS SUJETADORES QUE SE USAN EN EL BANCO WAL-BOARD®, LAS PATAS DE EXTENSIÓN Y EL ESCALÓN NO SON PRODUCTOS ESTÁNDAR DEL EQUIPO. USE SOLO PIEZAS DE REPUESTO ORIGINALES DE WAL-BOARD®.

A medida que avanza con los siguientes pasos, tenga en cuenta que apretar significa procurar que el sujetador tenga contacto con la superficie de acoplamiento y girar el sujetador no más de 30° (aproximadamente 1/3 de la circunferencia del sujetador) más allá del punto de contacto. Siempre apriete manualmente los sujetadores. No use un destornillador eléctrico para apretarlos. **NUNCA APRIETE EN EXCESO LOS SUJETADORES.**

INFORMACIÓN GENERAL

Los siguientes pasos están diseñados para ayudarle a familiarizarse con el banco plegable de aluminio WAL-BOARD®. Si en cualquier momento no entiende las instrucciones, comuníquese con WAL-BOARD® TOOLS para solicitar ayuda.

CUIDADO: En preparación para el uso de cada día, verifique lo siguiente:

- Siempre inspeccione el banco a fondo para buscar daños, corrosión y desgaste excesivo.
- La parte superior del banco debe estar nivelada cuando se use. No use el banco si la parte superior está desnivelada.
- Verifique todos los pernos y las tuercas para asegurarse de que estén apretados. El banco plegable de aluminio WAL-BOARD® está ensamblado con bujes en todas las juntas giratorias. No necesita lubricación. Mantenga apretadas todas las tuercas. Tenga en cuenta que apretar significa procurar que el sujetador tenga contacto con la superficie de acoplamiento y girar el sujetador no más de 30 (aproximadamente $\frac{1}{3}$ de la circunferencia del sujetador) más allá del punto de contacto. Siempre apriete manualmente los sujetadores. No use un destornillador eléctrico para apretarlos. **NUNCA APRIETE EN EXCESO LOS SUJETADORES.**
- El banco plegable de aluminio WAL-BOARD® está equipado con almohadillas de caucho en cada pata. Estas almohadillas de caucho deben sujetarse firmemente a la parte inferior de cada pata.

PASO 1: Inspeccione el banco plegable de aluminio WAL-BOARD®

Retire el banco plegable de aluminio WAL-BOARD® de la caja de embalaje al abrir una de las solapas en el extremo de la caja. Coloque la caja sobre el piso y asegúrese de que la parte superior metálica del banco (lado plano) esté sobre el piso. Sáquela directamente de la caja.

Familiarícese con las piezas del banco plegable de aluminio WAL-BOARD® (Diagrama A).

ADVERTENCIA: Mantenga las manos y los dedos alejados de los componentes giratorios y puntos de pellizco al montar, plegar o usar el banco plegable de aluminio WAL-BOARD®.

PASO 2: Instale el banco plegable de aluminio WAL-BOARD®

Ubique los clips de retención en el ensamble del refuerzo de fijación (EDI: 40132). Mueva los clips de retención hacia el extremo del banco para soltar los bastidores de las patas y despliegue la unidad. Mueva los ensambles del refuerzo de fijación en su posición e inmovilícelos en su lugar y asegúrese de que ambos puntos oscilantes estén en el punto medio.

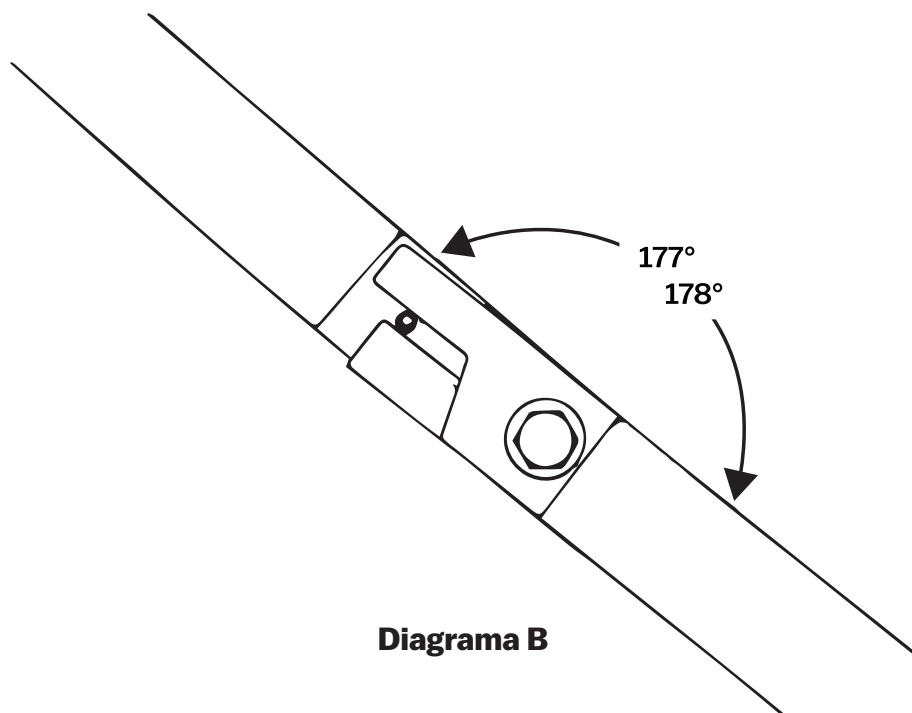


Diagrama B

ADVERTENCIA: El punto oscilante del ensamble del refuerzo de fijación debe estar más allá del punto medio para mantener el bastidor de las patas en la posición bloqueada. Siempre verifique el ensamble del refuerzo de fijación en los dos lados del banco antes de usarlo.

PASO 3: Ajuste de la altura

El banco plegable de aluminio WAL-BOARD® se envía con los ensamblajes de las patas ajustables con resorte de espoleta (EDI: 40126) en la posición más baja. Con la parte superior metálica del banco aún contra el piso, ajuste las patas a la altura deseada al apretar la espoleta y tirando de cada pata hasta la altura deseada. Asegúrese de que la espoleta quede bloqueada en su lugar (diagrama C). Las patas se ajustarán por separado cada 2" (51 mm) desde la posición más baja de 18" (457 mm) hasta la posición más alta de 30" (762 mm).

Repita el proceso en las patas restantes, asegúrese de que las cuatro (4) patas estén colocadas con la espoleta bloqueada a la misma altura.

ENSAMBLE DEL RESORTE DE ESPOLETA DE LA SECCIÓN TRANSVERSAL

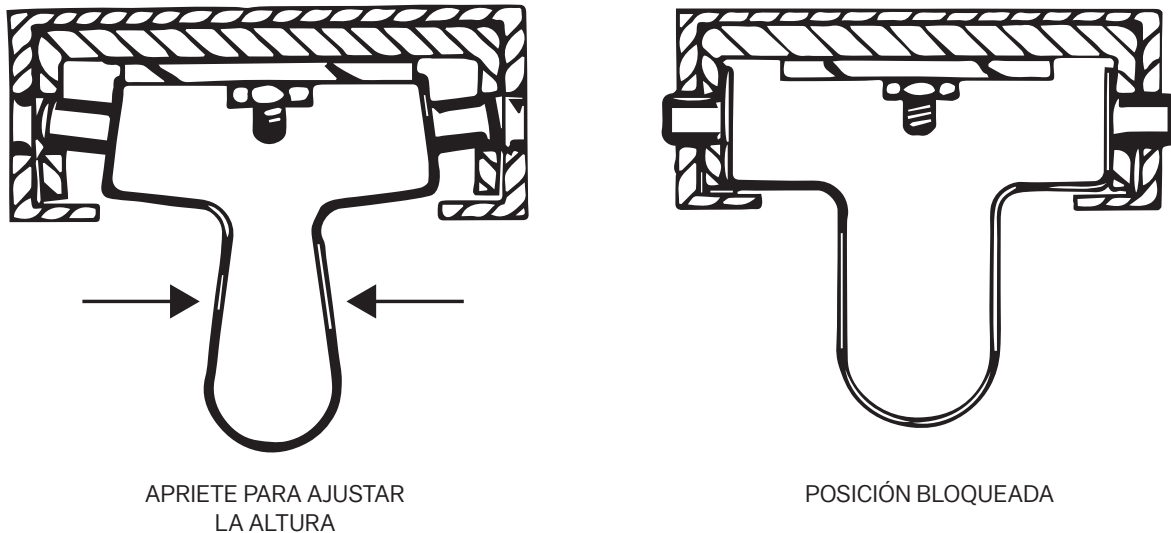


Diagrama C

PASO 4: Uso del banco

En un piso sólido y nivelado que esté libre de residuos, voltee el banco a su posición vertical. Asegúrese de que todas las patas tengan la misma altura y la base de caucho en cada pata esté firmemente tocando el piso. El banco plegable de aluminio WAL-BOARD® ahora está listo para usarse. **Nota: Nunca arrastre el banco. Siempre recuerde verificar el ensamble del refuerzo de fijación antes de cada uso para asegurarse de que esté correctamente bloqueado.**

El banco plegable de aluminio WAL-BOARD® está equipado con un ensamble de escalón (EDI: 40129) en cada lado para ayudar al usuario a subir a la parte superior del banco. SIEMPRE coloque su peso sobre el centro del banco. No se incline sobre él.

La parte superior del banco tiene estrías para proporcionar tracción. Siempre mantenga las estrías limpias.

ADITAMENTOS ADICIONALES DEL BANCO (DE VENTA POR SEPARADO)

PATAS DE EXTENSIÓN DE 34" - 44" (864-1118 mm)

EDI: 40122

Nota: Si usa las patas de extensión llame a WAL-BOARD® Tool Co., Inc. para obtener las instrucciones del ensamble.

WAL-BOARD® TOOLS

www.wallboardtoolco.com

MARSHALLTOWN, IA USA

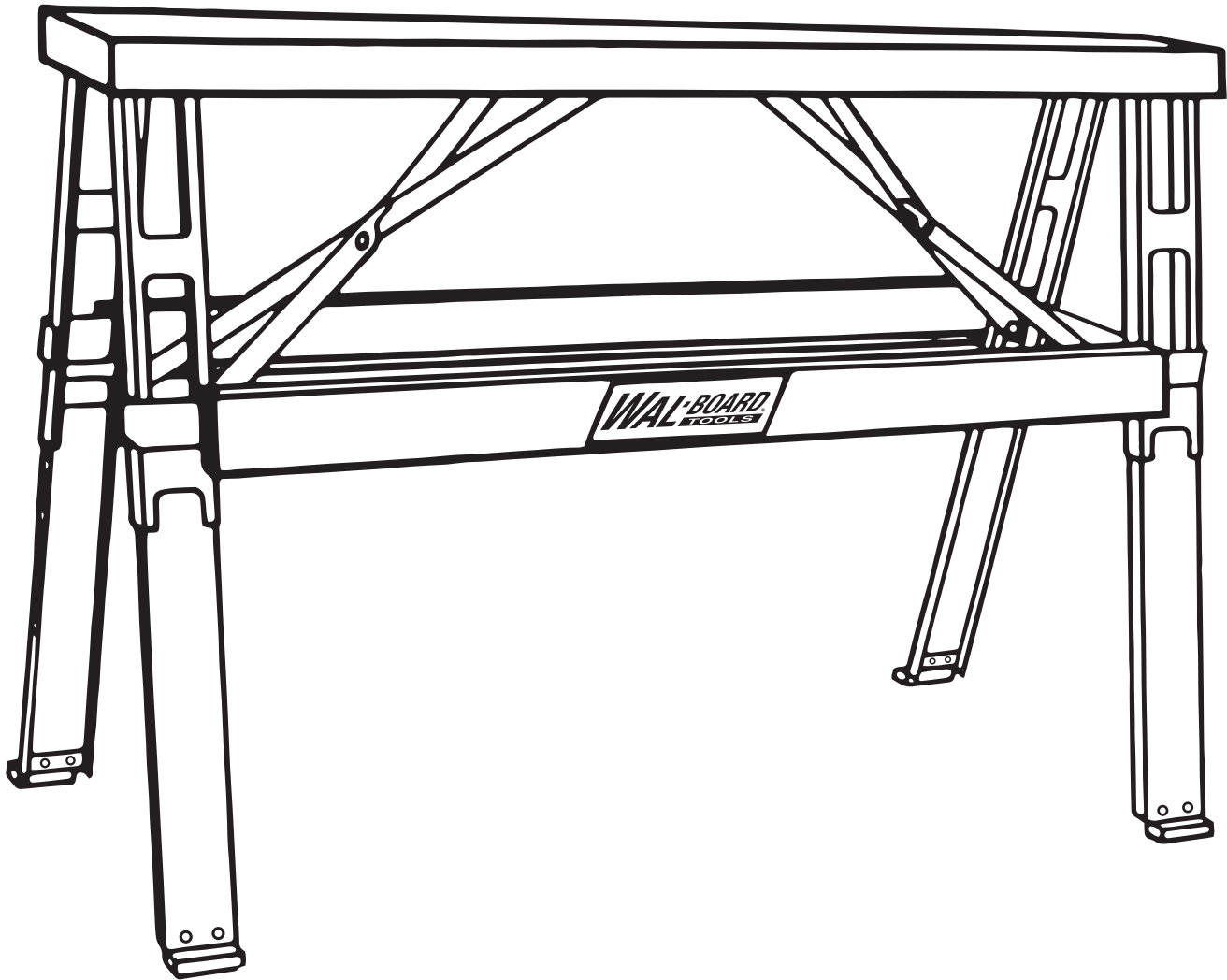
800-888-0127

WS3646



TRÉTEAU PLIANT EN ALUMINIUM ET ACCESSOIRES

W-1832 | EDI : 40121



INSTRUCTIONS D'ASSEMBLAGE ET D'UTILISATION

Le tréteau pliant en aluminium WAL-BOARD® est un instrument de précision conçu pour assister les professionnels de la cloison sèche dans les travaux de plafonds et de murs hauts.

VEILLER À BIEN LIRE ET COMPRENDRE L'INFORMATION CI-DESSOUS CAR CHAQUE UTILISATEUR EST RESPONSABLE DE SA PROPRE SÉCURITÉ.

AVERTISSEMENT : Le tréteau pliant en aluminium WAL-BOARD® est fabriqué en alliage d'aluminium très résistant et il conduit l'électricité. Faire preuve de précaution au voisinage de sources d'électricité afin d'éviter les risques de choc électrique.

**LA CAPACITÉ DE CHARGE MAXIMALE EST DE 400 lb. (181 kg).
NE PAS DÉPASSER!**

TRÉTEAU PLIANT EN ALUMINIUM WAL-BOARD®

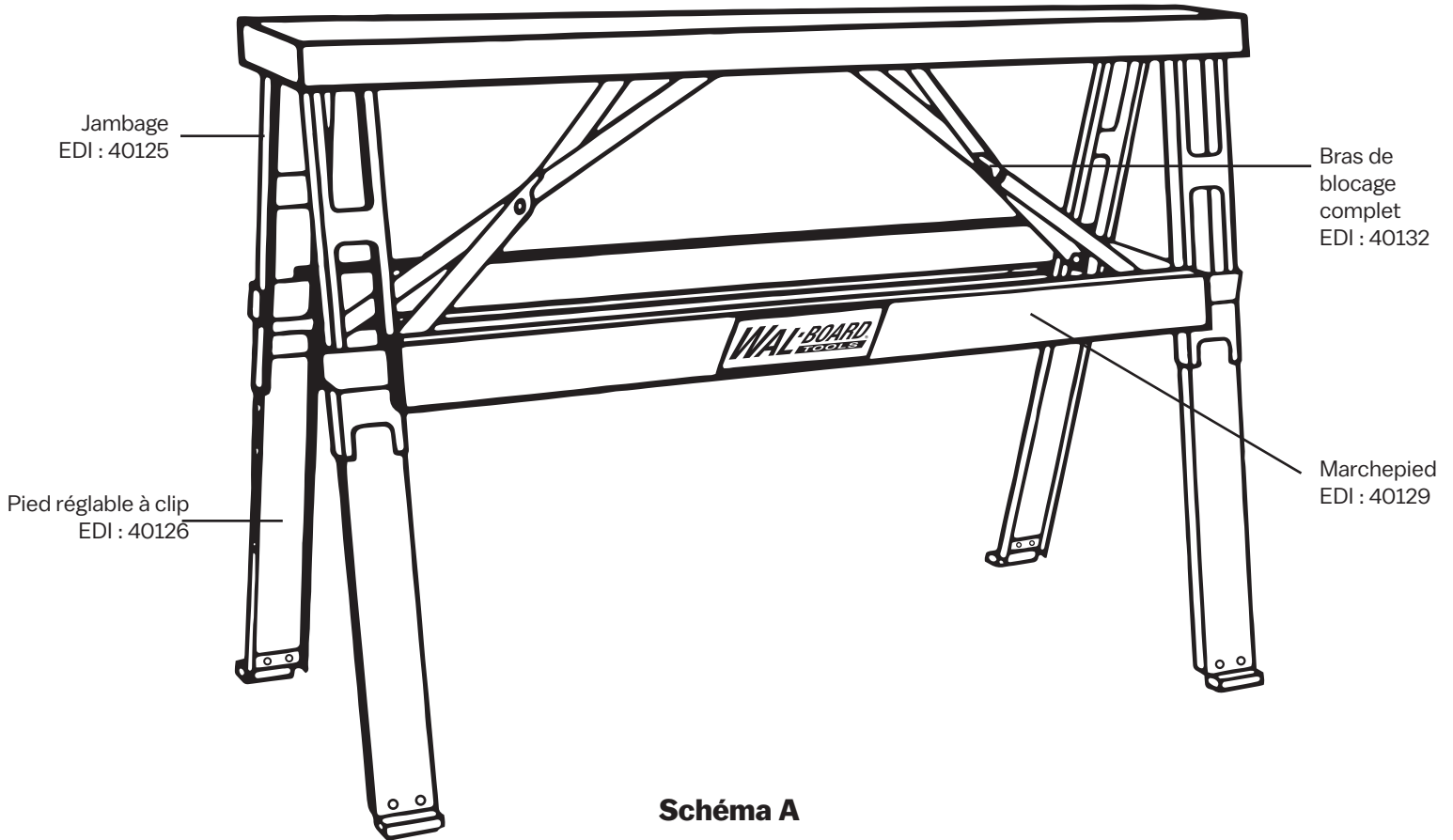


Schéma A

PIÈCES DE RECHANGE

EDI	DESCRIPTION	EDI	DESCRIPTION
40125	Jambage	40129	Marchepied
40126	Pied réglable avec clip à ressort	40130	Clip à ressort
40127	Embout assemblé	40132	Bras de blocage complet
40128	Embout caoutchouc		

LIRE TOUTES LES INSTRUCTIONS AVEC ATTENTION AVANT D'UTILISER LE TRÉTEAU

Toujours contrôler le tréteau pliant en aluminium WAL-BOARD® avant chaque utilisation. Vérifier que toutes les pièces sont en bon état de fonctionnement. **NE MODIFIER CE PRODUIT D'AUCUNE FAÇON.** Si des pièces sont manquantes ou endommagées, ne pas essayer d'utiliser le tréteau. **Ne jamais réparer un tréteau endommagé sans l'autorisation écrite de WAL-BOARD® TOOLS. UTILISER UNIQUEMENT DES PIÈCES DE RECHANGE WAL-BOARD® D'ORIGINE.**

LA VISSERIE UTILISÉE SUR LE TRÉTEAU WAL-BOARD®, LES PIEDS DE RALLONGE ET LE MARCHEPIED N'EST PAS UNE VISSERIE STANDARD. UTILISER UNIQUEMENT DES PIÈCES DE RECHANGE WAL-BOARD® D'ORIGINE.

Dans les étapes qui suivent, serrer une vis ou un écrou signifie que la vis ou l'écrou doit venir au contact de la surface d'appui puis être tourné(e) d'un maximum de 30° (environ 1/3 de sa circonférence) au-delà du point de contact. Toujours serrer la visserie à la main. Ne pas utiliser de visseuse pour serrer. **NE JAMAIS TROP SERRER LA VISSERIE.**

INFORMATION GÉNÉRALE

Les étapes suivantes permettent de se familiariser avec le tréteau pliant en aluminium WAL-BOARD®. Si certaines des instructions ne sont pas comprises, obtenir l'assistance de WAL-BOARD® TOOLS.

ATTENTION : Avant de débiter chaque journée d'utilisation, effectuer les vérifications suivantes :

- Toujours contrôler le tréteau avec soin pour vérifier l'absence de dommages, de corrosion et d'usure excessive.
- Le dessus du tréteau doit être de niveau lorsqu'il est utilisé. Ne pas utiliser le tréteau si le dessus n'est pas de niveau.
- Vérifier le bon serrage de toutes les vis et tous les écrous. Le tréteau pliant en aluminium WAL-BOARD® comporte des bagues sur toutes les articulations. Aucun graissage n'est nécessaire. Maintenir tous les écrous bien serrés. On notera que serrer une vis ou un écrou signifie que la vis ou l'écrou doit venir au contact de la surface d'appui puis être tourné(e) d'un maximum de 30° (environ 1/3 de sa circonférence) au-delà du point de contact. Toujours serrer la visserie à la main. Ne pas utiliser de visseuse pour serrer. NE JAMAIS TROP SERRER LA VISSERIE.
- Le tréteau pliant en aluminium WAL-BOARD® comporte un embout à semelle caoutchouc sur chaque pied. Ces embouts en caoutchouc doivent être solidement attachés au bas de chaque pied.

ÉTAPE 1 : Contrôler le tréteau pliant en aluminium WAL-BOARD®

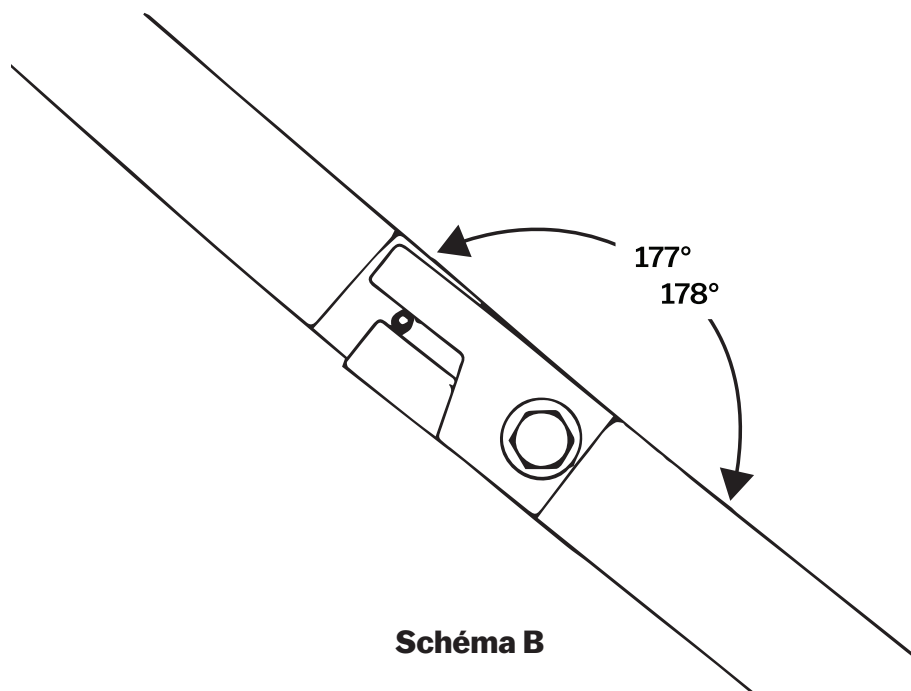
Ouvrir l'un des rabats d'extrémité du carton d'expédition et sortir le tréteau pliant en aluminium WAL-BOARD® de l'emballage. Poser le carton à plat sur le sol avec le plateau métallique supérieur (côté plat) du tréteau vers le sol. Tirer tout droit hors du carton.

Veiller à bien se familiariser avec les pièces du tréteau pliant en aluminium WAL-BOARD® (Schéma A).

AVERTISSEMENT : Tenir les mains et les doigts à l'écart des parties mobiles et des points de pincement lors de l'ouverture, du pliage ou de l'utilisation du tréteau pliant en aluminium WAL-BOARD®.

ÉTAPE 2 : Mettre en place le tréteau pliant en aluminium WAL-BOARD®

Trouver les pinces de maintien sur les bras de blocage (EDI : 40132). Déplacer les pinces de maintien vers l'extrémité du tréteau pour libérer les jambages et les déplier. Mettre le bras de blocage en position ouverte et les enclencher en s'assurant que les deux articulations passent au-delà de la position centrale.



AVERTISSEMENT : Le point d'articulation du bras de blocage doit être au-delà du centre pour maintenir le jambage en position bloquée. Toujours vérifier le bras de blocage des deux côtés du tréteau avant de l'utiliser.

ÉTAPE 3 : Régler la hauteur

Le tréteau pliant en aluminium WAL-BOARD® est livré avec les pieds réglables à clip à ressort (EDI : 40126) dans la position la plus basse. Le plateau métallique du banc étant toujours sur le sol, régler chaque pied en serrant le clip et en tirant le pied jusqu'à la hauteur souhaitée. Vérifier que le clip à ressort s'enclenche bien en place (Schéma C). Les pieds se règlent séparément par intervalles de 51 mm (2 po), de la position la plus basse de 457 mm (18 po) à la position la plus haute de 762 mm (30 po).

Répéter avec les autres pieds en s'assurant que les quatre (4) pieds sont à la même hauteur avec les clips à ressort en position verrouillée.

VUE EN COUPE DU CLIP À RESSORT

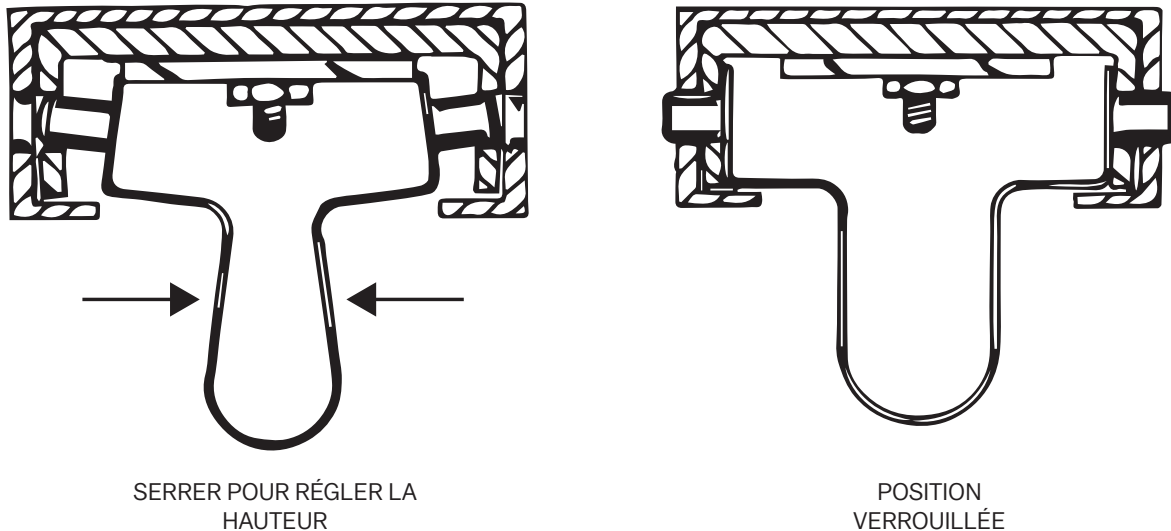


Schéma C

ÉTAPE 4 : Utiliser le tréteau

Poser le tréteau à l'endroit sur un plancher solide, de niveau et exempt de débris. S'assurer que tous les pieds sont à la même hauteur et que l'embout caoutchouc de chaque pied repose fermement sur le plancher. Le tréteau pliant en aluminium WAL-BOARD® est à présent prêt à être utilisé. **Remarque : Ne jamais traîner le tréteau. Veiller à toujours vérifier que les bras de blocage sont bien bloqués en position ouverte avant chaque utilisation.**

Le tréteau pliant en aluminium WAL-BOARD® est équipé d'un marchepied (EDI : 40129) de chaque côté pour aider l'utilisateur à monter sur le tréteau. TOUJOURS centrer le poids sur le tréteau. Ne pas se pencher.

Le plateau du tréteau est cannelée pour offrir une meilleure adhérence. Toujours maintenir les cannelures bien propres.

ACCESSOIRES DE TRÉTEAU SUPPLÉMENTAIRES (VENDUS SÉPARÉMENT)

PIEDS DE RALLONGE 34 à 44 po (864 à 1118 mm)

EDI : 40122

Remarque : Si les pieds de rallonge sont utilisés, appeler WAL-BOARD® Tool Co., Inc. pour obtenir les instructions d'assemblage.

WAL-BOARD® TOOLS

www.wallboardtoolco.com

MARSHALLTOWN, IA USA

800-888-0127

WS3646